

«Зелёные» технологии в дата-центрах Selectel



Алексей Ерёмченко
Директор по инфраструктуре Selectel

Дата-центры Selectel

- Цветочная 1
- Дубровка 1
- Дубровка 2
- Берзарина
- Дубровка 3
- Цветочная 2

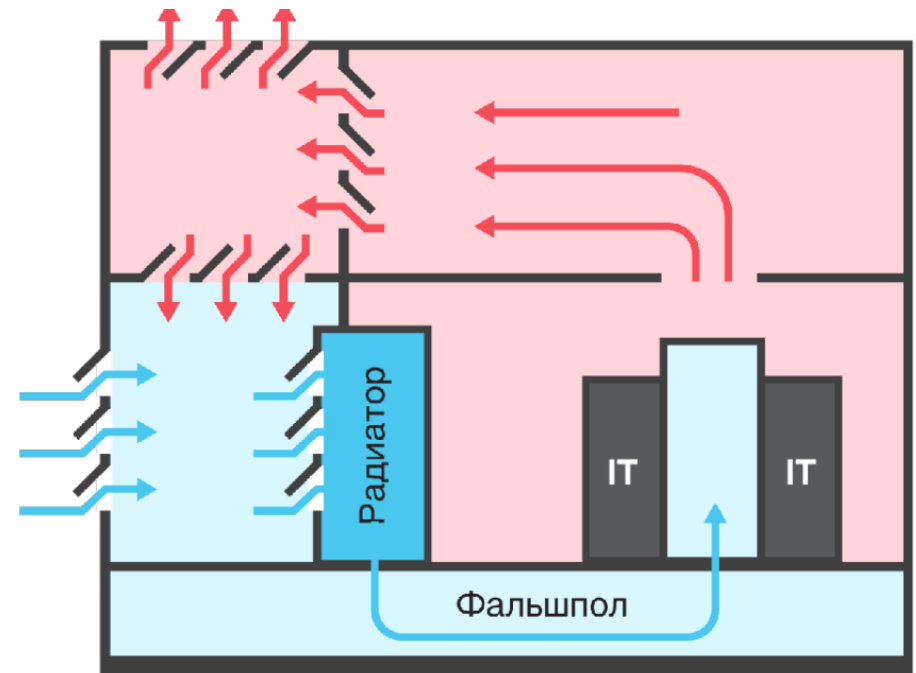


Основные источники загрязнения

- Фреоны в системах охлаждения
- Хладоны в системах газового пожаротушения
- АКБ в системах бесперебойного электроснабжения

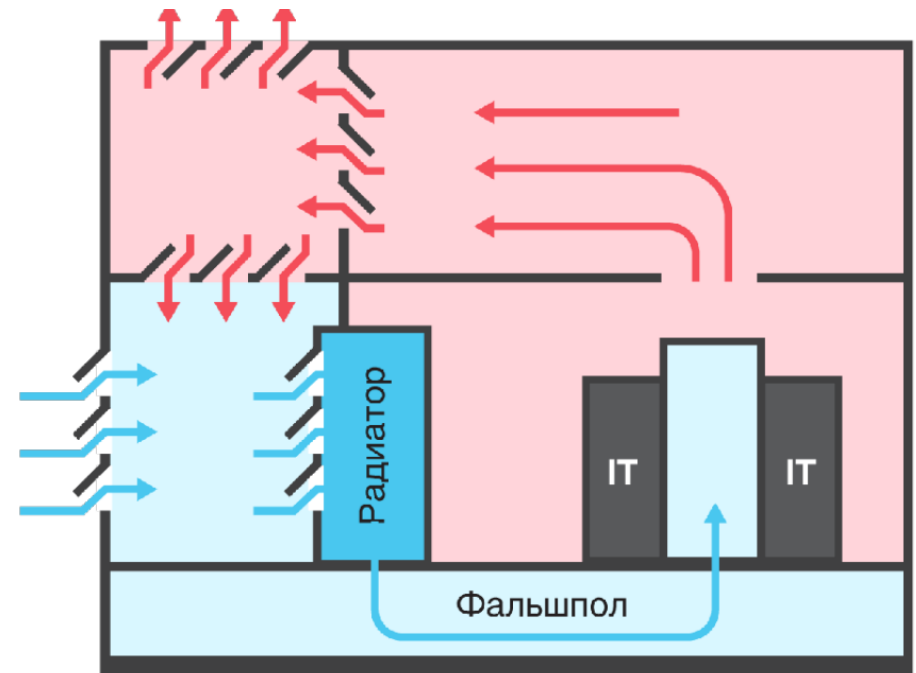
Дата-центр Дубровка 1

Отказ от системы доохлаждения



Дата-центр Дубровка 3

Отказ от фреона в качестве источника холода



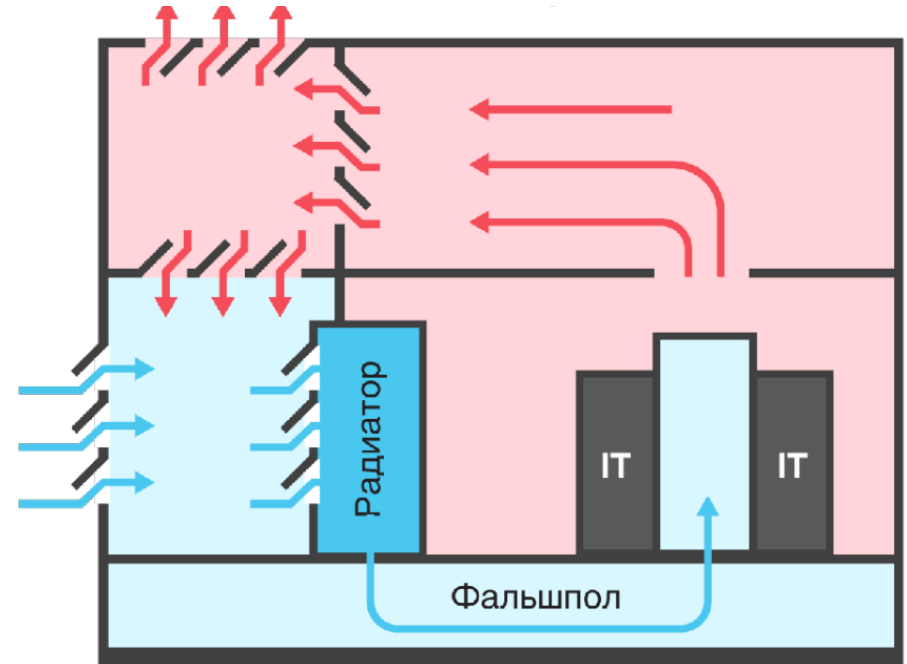
Дата-центр Цветочная 1

Отказ от хладонов и системы автоматического пожаротушения



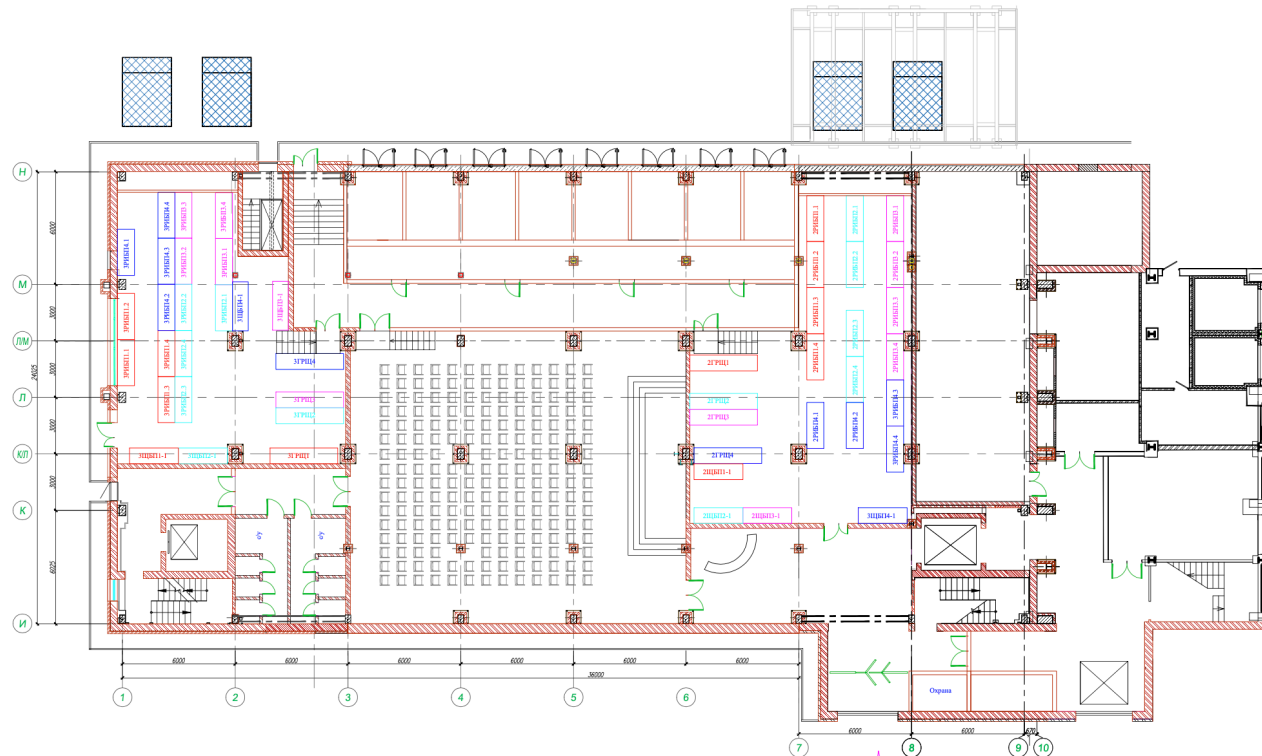
Дата-центр Берзарина

Отказ от фреона в качестве источника холода



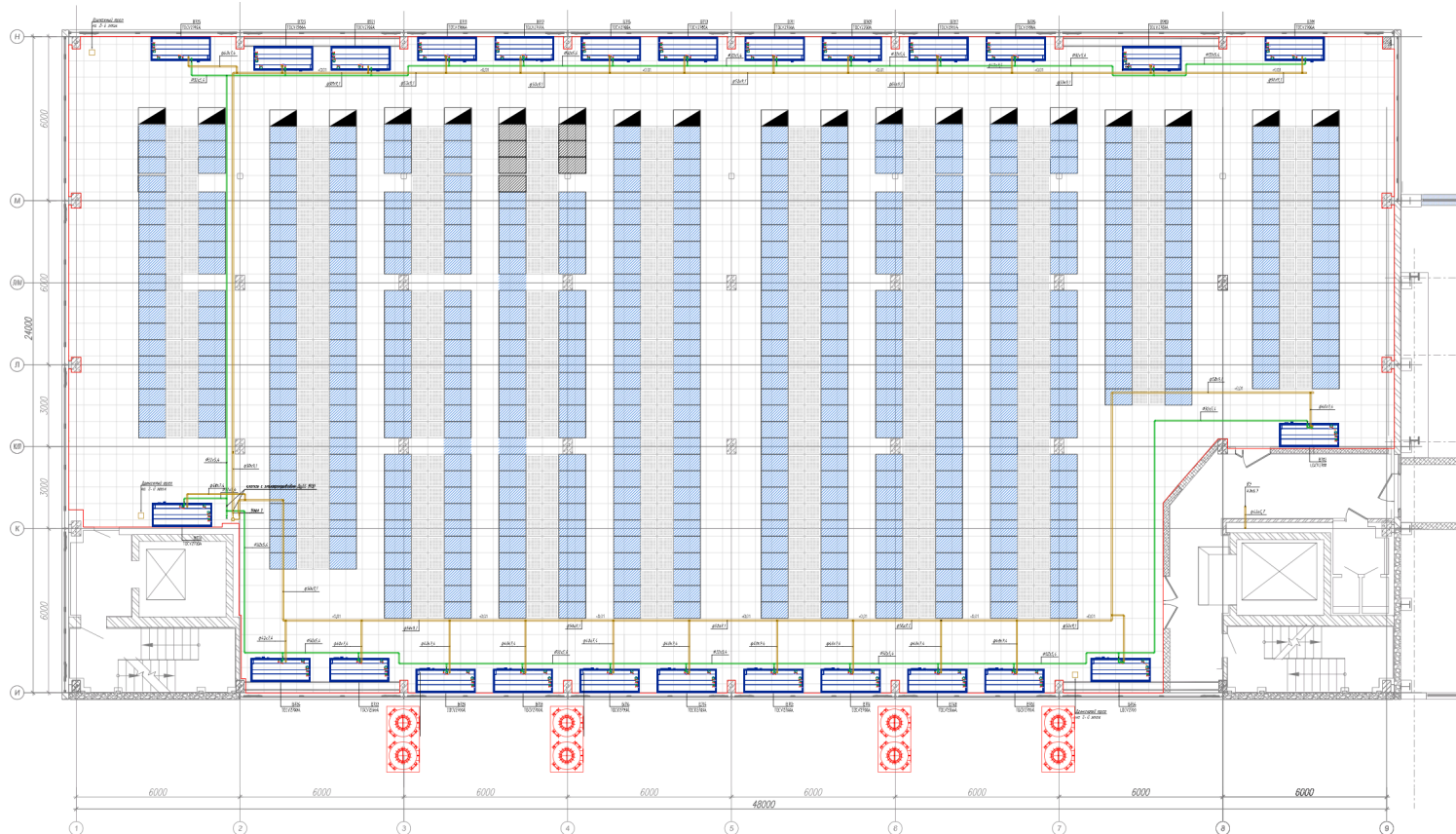
Дата-центр Берзарина

Отказ от АКБ



Дата-центр Берзарина

Отказ от АКБ



Выбор в пользу «зелёных» технологий

- Дубровка 1 — Фрикулинг или чиллерное охлаждение?
- Дубровка 3 — Фрикулинг + АБХМ или ККБ/чиллер?
- Цветочная 1 — СТУ МЧС или АУГПТ?
- Берзарина — Фрикулин + адиабатика или ККБ/чиллер?
- Берзарина — Классические или динамические ИБП?

Спасибо!



Алексей Ерёмёнок
eremenko@selectel.ru
+79626864758